

5



«AvToS»

140400,

55

5022020095

+7-496-616-92-67;

+7-496-616-91-17

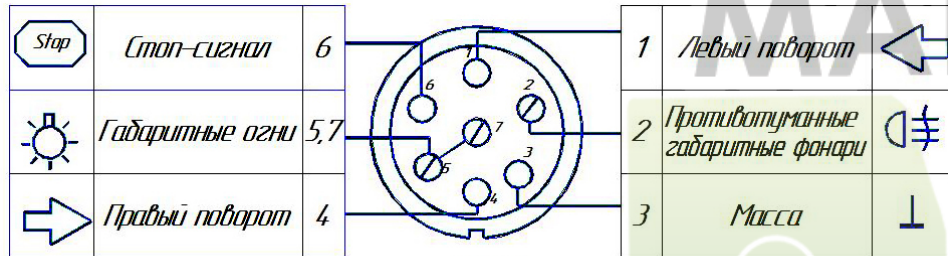


Рис. 2



FORD TRANSIT 1994-2000 . .

МАГАЗИН
ФАРКОПОВ

FD 05

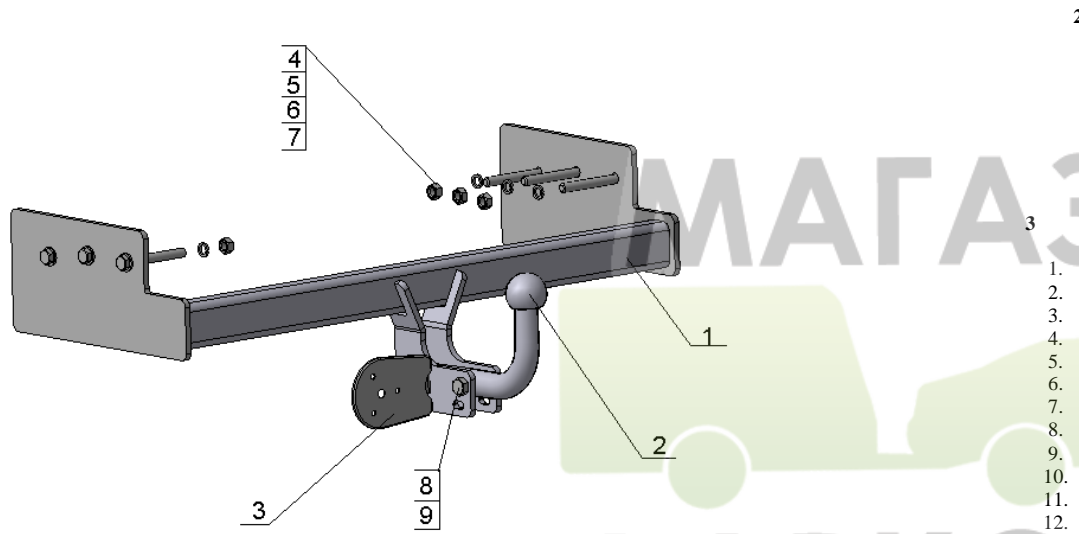
+7 (495) 6-693-693

www.magfarkop.ru
magfarkop@yandex.ru

4591-002-232512563-2004

18

6



2

- 50
- 50
- 1200
- 16
- 300

1.	Ford Transit	- 1
2.		- 1
3.		- 1
4.	12 100.88	- 6
5.	12	- 6
6.	Ø12	- 6
7.	Ø12	- 6
8.	12 1,25 70.88	- 2
9.	12 1,25	- 2
10.	5 35	- 3
11.	5	- 3
12.	300	- 1
13.		- 1
14.		- 1
15.		- 1
16.		- 7
17.		- 1

+7 (495) 6-693-693

www.magfarkop.ru
magfarkop@yandex.ru

()
 37.001.096-84.

- 1.1
- 1.2
- 1.3
- 1.4
- 1.5

80 / 1200
 490 (50)

4,5,6,7 ;
 30-35 ;